

# Navodila za montažo ultralahkega mikro solarnega kompleta Vklopi sonce

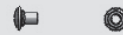
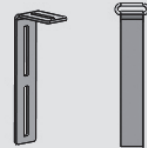
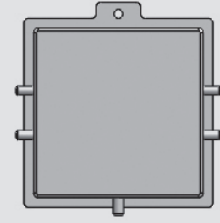
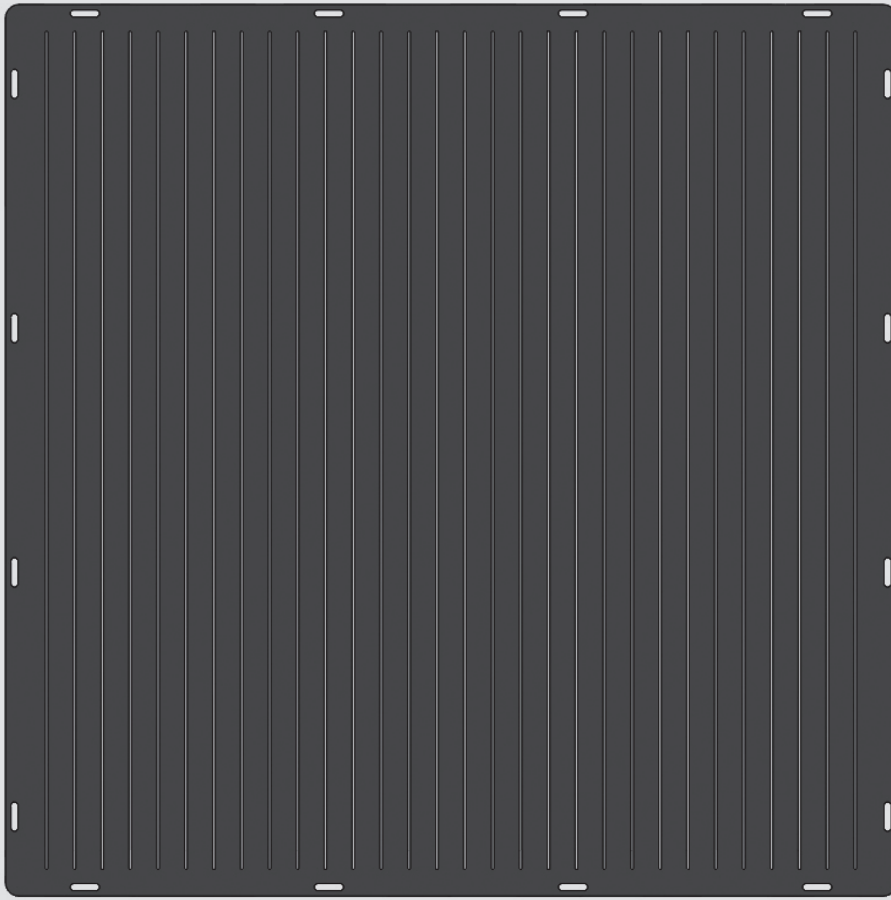


Navodila za  
montažo balkonska  
postavitev

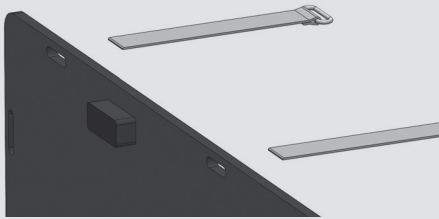




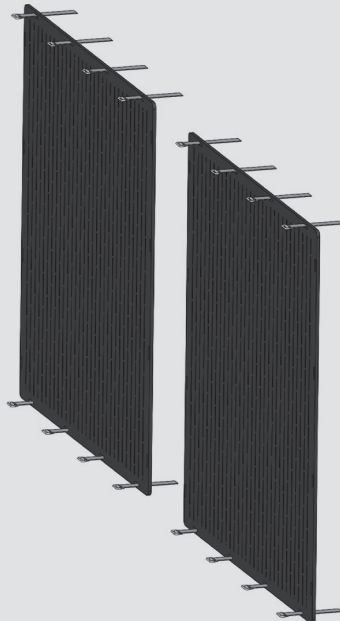
1.



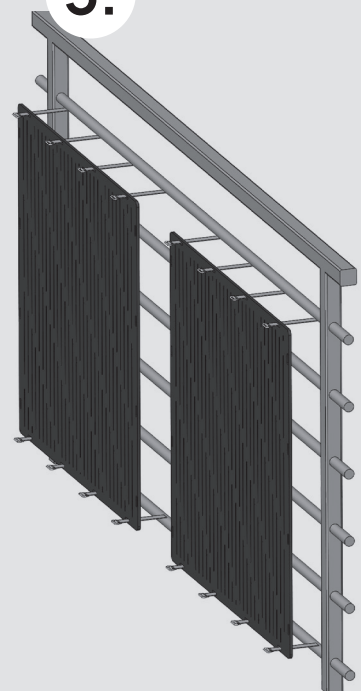
2.



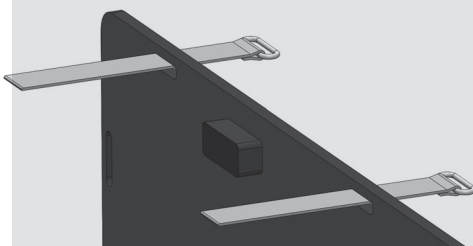
4.



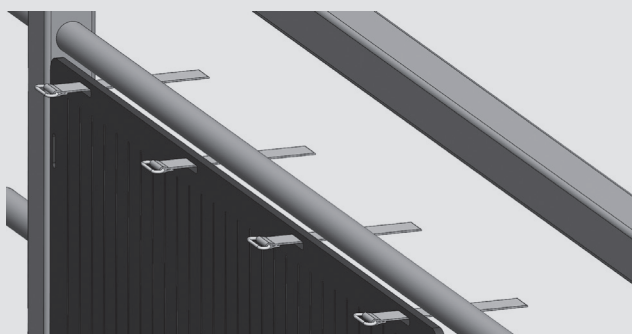
5.



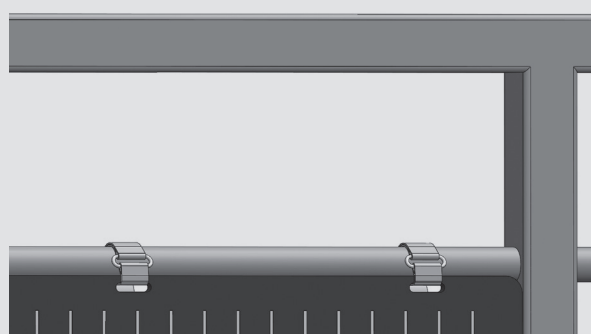
3.



6.



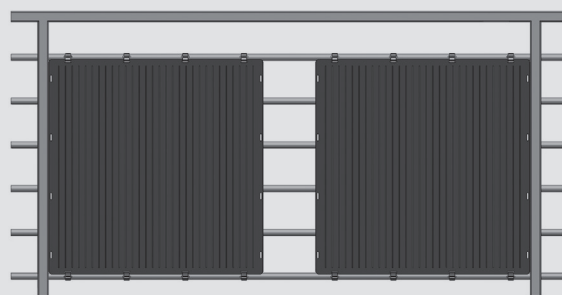
7.



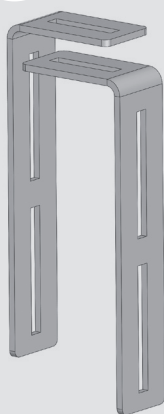
8.



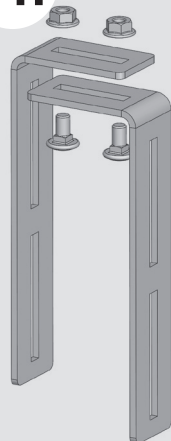
9.



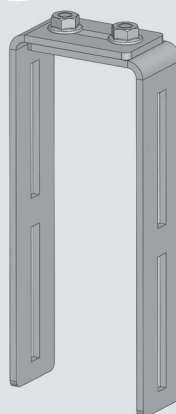
10.



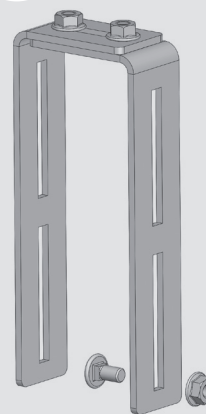
11.



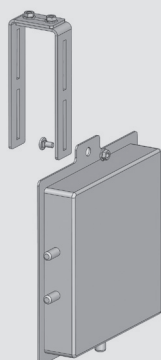
12.



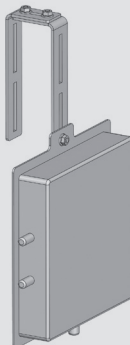
13.



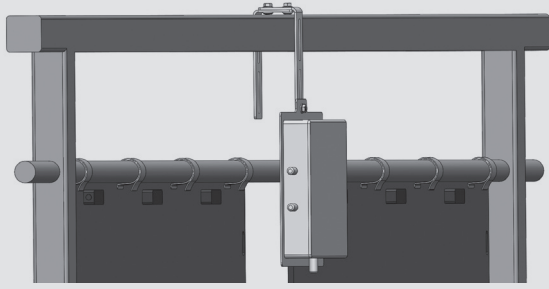
14.



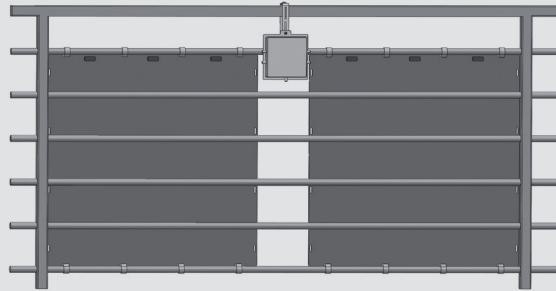
15.



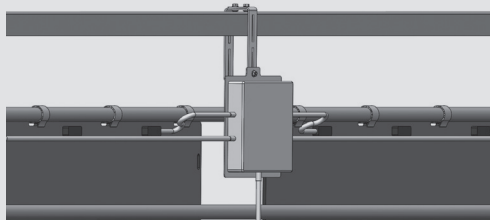
16.



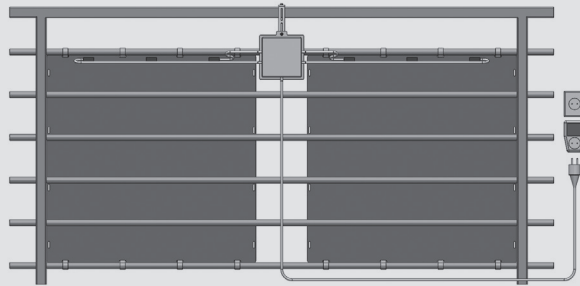
17.



18.

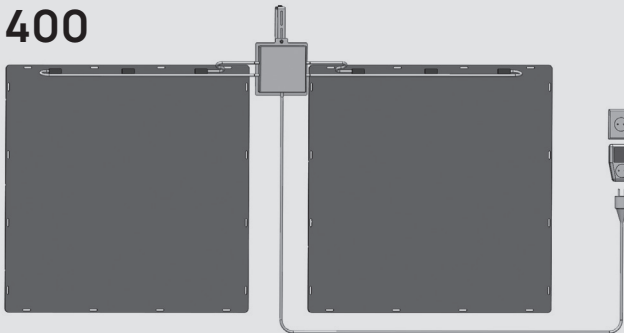


19.

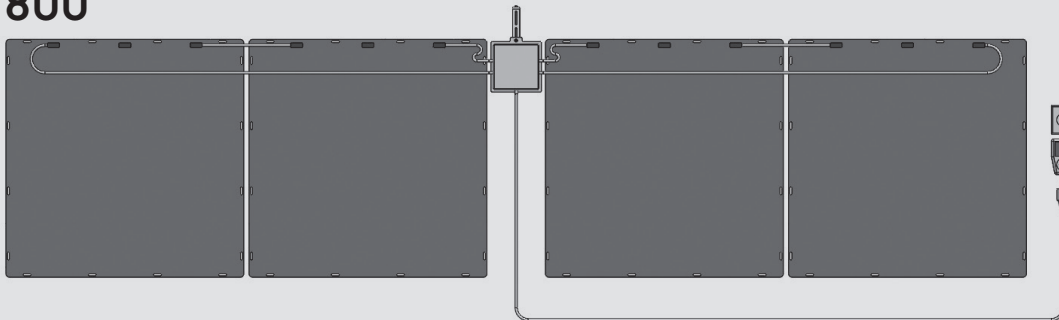


## Navodila za povezavo kablov 400 W in 800W

400



800



Vtična proizvodna naprava je v skladu s standardoma SIST EN 62109 -1 in SIST EN 62109 - 2 in ne zahteva vgradnje RCD tipa B.